

## Einbau- und Bedienungsanleitung

### Stahl 3-Punkt Automatik-Sicherheitsgurt Typ 380 - Rücksitze Zulassungs-Nr. Ar4m E4 0420069/Ar4m e4 120069

#### Einbauanleitung für Sicherheitsgurt mit Aufrollautomatik (Retraktor)

Vor der Montage des Sicherheitsgurtes sorgfältig lesen!

Der Sicherheitsgurt wird an folgenden 4 Punkten mit den beigelegten Befestigungs-/Montageteilen angeschraubt, Bild 1:

- a) Seitenteil hinter der Rückenlehne bzw. im Seitenblech des Kofferraums (Automatikrolle)
- b) oben an der C-Säule (Umlenkbeschlag)
- c) unten außen, zwischen Rücksitzbank und Rückenlehne (Beckengurt)
- d) unten in Fahrzeugmitte zwischen Rücksitzbank und Rückenlehne (Bandschloss/Schlossteil)

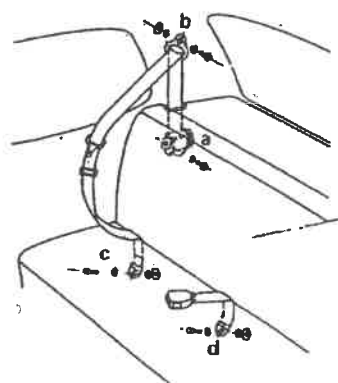
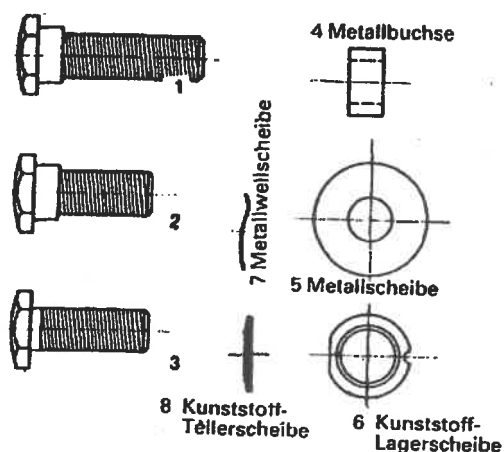


Bild 1

Hinweis:

Die genaue Lage der Befestigungspunkte entnehmen Sie bitte der Betriebsanleitung Ihres Fahrzeugs. Besteht über die Lage Unklarheit, so ist der Rat einer Werkstatt einzuholen.

**Befestigungs-/Montageteile:**



Die Schrauben 1 und 2 können aus fertigungstechnischen Gründen entweder als Schrauben mit feststehendem Bund oder als Schrauben ohne Bund mit aufzusteckender Metallbuchse 4 ausgeführt sein.

### Montage der Automatikrolle Bild 2 und 3

Bei der Montage der Automatikrolle im Seitenteil hinter der Rückenlehne muss der Rücksitz ausgebaut und die Automatikrolle im Seitenteil nach Bild 2 eingebaut werden. Befindet sich der Befestigungspunkt im Kofferraum, so muss die Automatikrolle auf den Punkt b ausgerichtet und nach Bild 3 montiert werden. Vorher muss der vorgeprägte Gurtbanddurchlaufschlitz an der Hutablage herausgetrennt und das Gurtband in das Fahrzeuginnere geleitet werden. Das Gurtband darf bei der Montage nicht zu weit aufgerollt werden. Falls die Automatikrolle blockiert ist, muss sie in senkrechte Stellung ausgerichtet werden. Danach das aufgewickelte Gurtband um ca. 1/4 Umdrehung weiter aufrollen, um die Sperre zu lösen. Anschließend lässt sich das Gurtband langsam herausziehen.

Bild 2

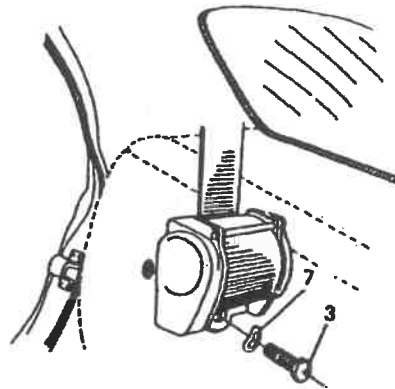
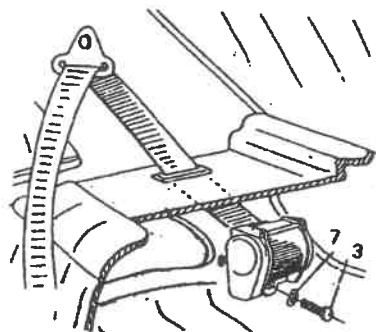


Bild 3



### Montage des Umlenkeschlags Punkt b, Bild 4:

Fahrzeuge, bei denen das Gurtband hinter der C-Säulenverkleidung verläuft, muss diese ausgebaut und an der vorgeprägten Stelle ein Gurtbanddurchlaufschlitz herausgetrennt werden. Verläuft der Gurt frei aus dem Kofferraum durch den Gurtbanddurchlaufschlitz der Hutablage zur C-Säule, muss das Befestigungsgewinde freigemacht werden. Der Umlenkeschlag wird nun nach Bild 4 montiert. Nach der Montage soll der Umlenkeschlag frei beweglich/schwenkbar sein. Die C-Säulenverkleidung wird angebracht, nachdem das Gurtband durch den Durchlaufschlitz gezogen wurde.

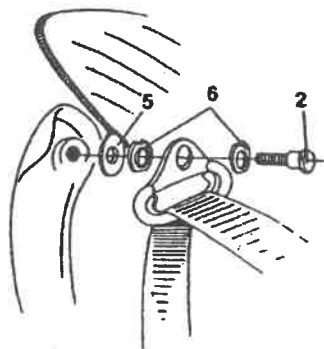
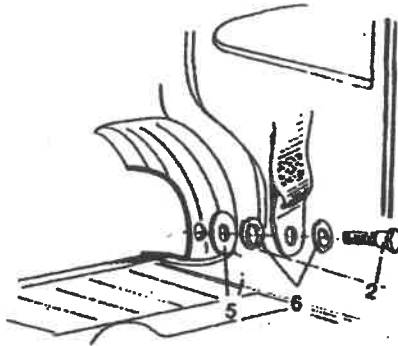


Bild 4

### Montage des Beckengurtes Punkt c), Bild 5:

Einbaugewinde am Radkasten oder Bodenblech freimachen, Befestigungswinkel montieren.

Bild 5



### Montage des Bandschlösses/Schlosssteils, Punkt d), Bild 6:

Vor der Montage muss das Sitzkissen des Rücksitzes entfernt und das Einbaugewinde in der Fahrzeugmitte freigemacht werden.

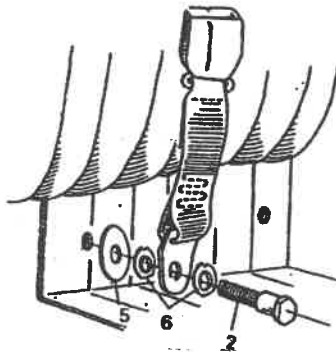


Bild 6

## Bedienungsanleitung Typ 380

**Im Interesse Ihrer Sicherheit bitten wir Sie vor jeder Benutzung Ihren Sicherheitsgurt auf Beschädigungen zu überprüfen und sich erst danach anzuschnallen.**

Die Automatikrolle hat zwei voneinander unabhängige Sperrsysteme. Die Hauptsperre spricht bei entsprechenden Bewegungsänderungen (sehr starkes Bremsen, Aufprall, Überschlag) sofort an. Gesteuert wird diese Sperre entweder von einem CS (Car Sensitive)-Sensor mit einem speziellen "Standing Man"-System, einem Pendel oder einer Kugel, die in alle Richtungen reagieren. Diese Systeme reagieren auf die oben genannten Ereignisse und blockieren das Abrollsystem. Um die Sperrfunktion zu überprüfen, kann eine Vollbremsung bei niedriger Geschwindigkeit durchgeführt werden.

Die Zweitsperre ist als zusätzliche Sicherheitseinrichtung gedacht und reagiert, wenn das Gurtband mit hoher Geschwindigkeit herausgezogen wird. Der Reaktionswert ist bei dieser Sperre wesentlich höher als bei der Hauptsperre.

**Am Sicherheitsgurt, insbesondere an der Automatikrolle dürfen keine Veränderungen vorgenommen werden. Eine einwandfreie Funktion ist sonst nicht mehr gewährleistet.**

Beim Aufwickeln des Gurtbandes ist darauf zu achten, dass das Gurtband nicht die linke und rechte Seite der Automatikrolle berührt. Ist dies der Fall, kann die Automatikrolle bis zu maximal 7 Grad nachjustiert/nachgestellt werden.

**Das ist wichtig:**

- Vergewissern Sie sich, dass das Gurtband nicht verdreht montiert oder angelegt wird und niemals an scharfen Kanten der Automatikrolle, des Sitzes oder des Fahrzeuginnenraums reibt/scheuert.
- Sicherheitsgurte, die angeschnitten, durchgescheuert, mit unvollständiger Naht, ausgefranst, beschädigt sind oder aus Unfallfahrzeugen stammen, müssen ersetzt werden.
- Nach einem Unfall empfehlen wir, die Verankerungspunkte in einer Autowerkstatt überprüfen zu lassen.
- Gelegentlich überprüfen/kontrollieren, ob alle Schrauben kräftig angezogen sind.
- Der Sicherheitsgurt ist nur für die Benutzung durch eine einzelne Person bestimmt und ist nicht für Kinder unter 6 Jahren geeignet.
- Der Gurt muss straff am Körper anliegen.

**Anschnallen:**

Stecken Sie die Gurtzunge in den Schlosskopf, bis sie hörbar einrastet.

Der Gurt braucht nicht eingestellt zu werden. Das Verlängern oder Verkürzen des Gurtbandes wird je nach Sitzposition und Umfang des Gurtes/Körperumfangs durch die Automatikrolle reguliert. Die volle Beweglichkeit der angeschnallten Person ist in alle Richtungen gewährleistet.

**Öffnen:**

Durch Drücken auf die rote Press-Drucktaste springt die Zunge aus dem Schlosskopf. In unbenutztem Zustand rollt die Automatikrolle das Gurtband auf und die Gurtzunge wird durch den Zungenstopper unterhalb des Umlenkbeschlags gehalten.

**Einstellen:**

Das mitgelieferte Bandschloss ist auf eine bestimmte Länge produziert und **nicht** einstellbar.

**Reinigen:**

Gelegentliches Waschen mit einem Schwamm, etwas warmem Wasser und Seife hält das Gurtband sauber. Verwenden Sie keine Bleich- oder Farbstoffe, da diese die Qualität des Gurtbandes beeinträchtigen können.

<b>Carl Stahl GmbH&amp;Co.KG Gurtbandweberei Anhauser Str. 7 D-89542 Herbrechtingen Telefon: +49 (0)7324-9604-0 E-Mail: <a href="mailto:info@stahl-gurte.de">info@stahl-gurte.de</a></b>
--