

Einbau- und Bedienungsanleitung für 3-Punkt-Statik-Rucksitzgurt Typ 270/280

Einbauanleitung

Montage-Übersicht:

Der Gurt wird an folgenden 3 Punkten mit den beigelegten Schrauben und Zubehörteilen montiert: (Bild 1)

Punkt a) oben an C-Säule (Schultergurt)

Punkt b) unten außen zwischen Rücksitzbank und -lehne (Beckengurt)

Punkt c) unten in Fahrzeugmitte zwischen Rücksitzbank und -lehne (Schloßgurt)

Einbauskizze

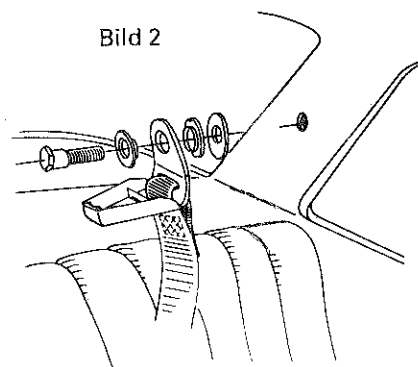
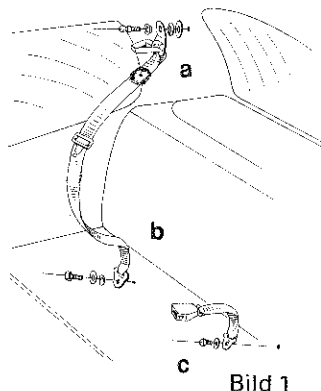


Bild 2

Montage des Schultergurtes an der C-Säule (Punkt a)

Der Schultergurtbeschlag wird nach Bild 2 an dem vorgesehenen Punkt an der C-Säule montiert und die schwarze Abdeckkappe auf das Beschlagteil gedrückt.

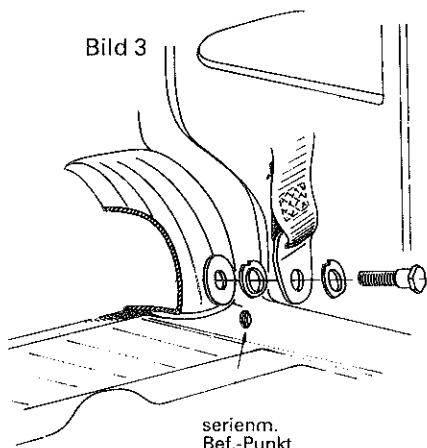


Bild 3

Montage des Beckengurtes für alle Fahrzeuge (Punkt b)

Das Sitzkissen des Rücksitzes wird entfernt und der Beckengurtbeschlag nach Bild 3 an dem serienmäßigen Punkt befestigt.

serienm.
Bef.-Punkt

Montage des Verschlussgurtes

(Punkt c) Bild 4

Vor Montage muß das Sitzpolster des Rücksitzes entfernt und das Einbaugewinde in der Wagenmitte freigemacht werden.

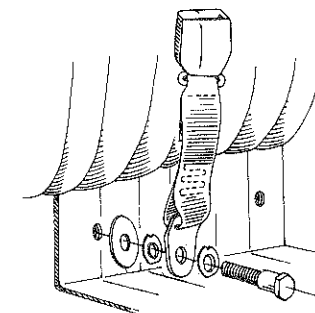


Bild 4

Wichtige Hinweise

An dem Gurt dürfen keine Veränderungen vorgenommen werden, da sonst eine einwandfreie Funktion des Systems nicht gewährleistet ist.

Anschnallen:

Stecken Sie die Verschlusszunge in den Verschluss, bis er hörbar einrastet. Der Gurt muß in der Leistenbeuge verlaufen.

Öffnen:

Durch Drücken auf die rote Press-Drucktaste des Verschlusses springt die Zunge aus dem Verschluss.

Verlängern:

Fassen Sie den Verstellbeschlag am Schultergurtteil so, daß er 90° zum Gurtband steht. Sie können dann den Gurt zu der gewünschten Länge ausziehen.

Kürzen:

Ziehen Sie am freien Gurtende hinter dem Verstellbeschlag.

Reinigen:

Ein gelegentliches Abwaschen mit einem Schwamm, warmem Wasser und reiner Seife hält den Gurt sauber. Verwenden Sie keine chem. Reinigungsmittel und -flüssigkeiten, da diese die Bandqualität beeinträchtigen.

- Der ECE-geprüfte 3-Punkt-Rucksitzgurt ist ohne Zusatzeinrichtungen (geprüfte Kindersicherheitsvorrichtungen) für Erwachsene und Kinder ab 6 Jahre bestimmt.
- Im Interesse Ihrer Sicherheit bitten wir Sie, vor jeder Fahrt Ihren Sicherheitsgurt anzulegen.
- Achten Sie darauf, daß das Gurtband nicht verdreht montiert oder angelegt wird und niemals an scharfen Kanten des Sitzes oder des Wageninnern reibt.
- Sicherheitsgurte die angeschnitten, durchgescheuert, beschädigt sind, oder aus Autos mit schweren Unfällen stammen, müssen ersetzt werden.
- Auch empfehlen wir, nach einem Unfall die Verankerungspunkte in einer Autowerkstatt überprüfen zu lassen.
- Prüfen Sie gelegentlich nach, ob alle Schrauben kräftig angezogen sind.
- Der Gurt muß straff am Körper anliegen und der Hüftgurt muß in der Leistenbeuge liegen. Er darf keinesfalls über den Bauch geführt werden.
- Auf die Hutablage keine schweren Gegenstände legen, damit bei einem Unfall niemand durch herumfliegende Teile verletzt wird.

Hersteller: Carl Stahl GmbH & Co. KG
Gurt- und Bandweberei
7922 Herbrechtingen
Tel. 0 73 24/96 04-0
Telefax 073 24/96 04 20